

MC 346

Kontakt magnetyczny, montaż wpuszczany, NC/NO

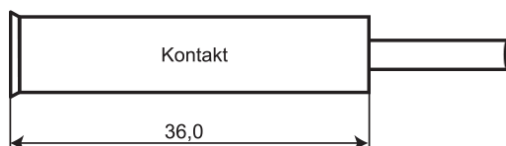
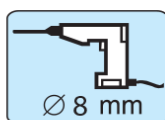
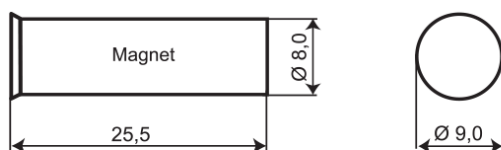
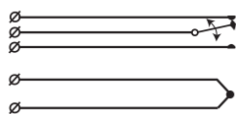


Dane techniczne

Montaż	Wpuszczany
Funkcja przełącznika	Przełączalny (NC/NO)
Certyfikaty	EN 50131-2-6 Grade 2, Class IIIA, INCERT B-582-0014, SBSC 9-203, Class 1/2, NBU T02-3/2019, FG
Dane styków kontaktu	48 VDC / 250 mA / 5 VA
Średnica wiercenia mm	8
Rodzaj magnesu	Alnico 5
Montaż na stali	Niezalecany
Odległość zamknięcia (drewno) mm	13
Odległość zamknięcia (metal) mm	X
Zabezpieczenie sabotażowe	Tak
Podłączenie	Przewód
Materiał obudowy	Plastik ABS
Temperatura pracy	-40°C - +70°C
Klasa ochronna obudowy	IP 67
Wymiary kontaktu (L x Ø) mm	36 x 9
Wymiary magnesu (L x Ø) mm	26 x 6
Grade	2




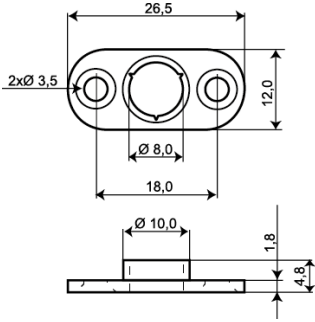
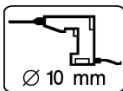

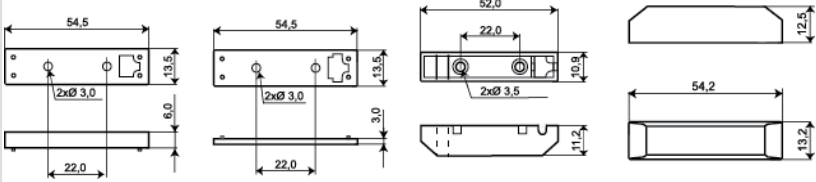

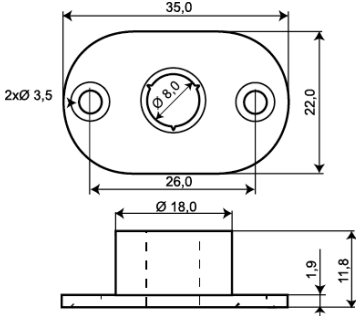
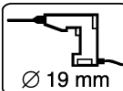

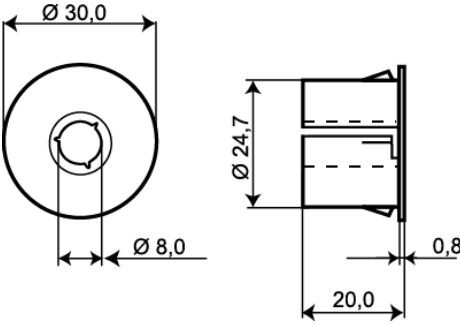
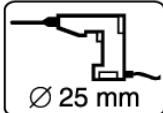

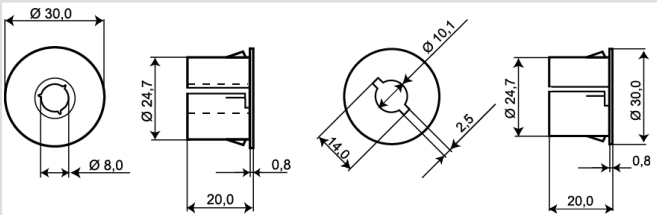

MC 346 jest uniwersalnym kontaktem magnetycznym z funkcją przełączalną kontakt (NC/NO). Do stosowania w SSWiN oraz w systemach kontroli dostępu w celu sygnalizacji nieuprawnionego otwarcia zabezpieczanych bram, okien i drzwi. Obydwa elementy czujnika, kontaktron i magnes, umieszczone są w wodoszczelnych plastikowych, cylindrycznych, obudowach. Umożliwia to szybki montaż czujnika, bezpośrednio w drewnianym podłożu. Obszerna różnorodność akcesoriów pozwala stosować czujnik w prawie każdej wnęce lub na powierzchni.




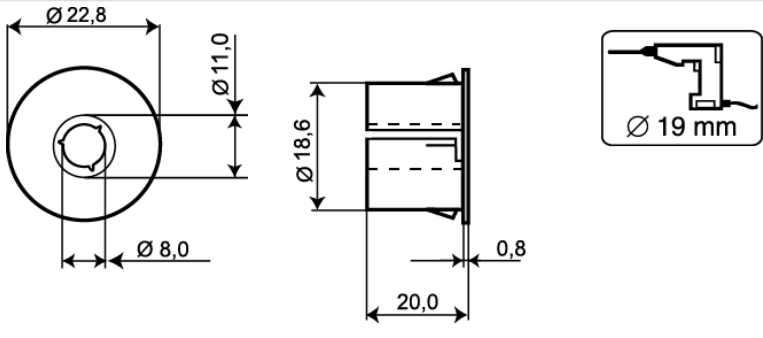

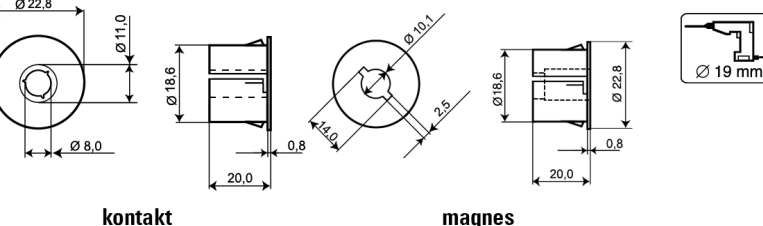

DO ZAMÓWIEN

Indeks	Opis
MC 346	Wpuszczany kontakt magnetyczny, NC/NO, kabel 2 m
MC 346-5	Wpuszczany kontakt magnetyczny, NC/NO, kabel 5 m
MC 346-10	Wpuszczany kontakt magnetyczny, NC/NO, kabel 10 m
MC 346-C	Tylko część magnetyczna, NC/NO, kabel 5 m

Akcesoria / polecane produkty

	<p>MC 300-S1</p> <p>Para kołnierzy montażowych dla MC 340, 346, 347, 370</p>	 
	<p>MC 300-S3</p> <p>Plastikowa obudowa dla MC 340, 346, 347</p>	
	<p>MC 300-S11</p> <p>Para kołnierzy montażowych dla MC 340, 346, 347 i 370</p>	 
	<p>MC 300-S21</p> <p>Para zatrzaskowych kołnierzy dla MC 340, 346, 347, 370</p>	 
	<p>MC 300-S22</p> <p>Para zatrzaskowych kołnierzy dla MC 340, 346, 347</p>	 <p>kontakt magnes</p> 

Akcesoria / polecane produkty

	<p>MC 300-S31</p> <p>Para zatraskowych kołnierzy dla MC 340, 346, 347, 370</p>	
	<p>MC 300-S32</p> <p>Para zatraskowych kołnierzy dla MC 340, 346, 347</p>	 <p style="text-align: center;">kontakt magnes</p>
	<p>MC 300-S35</p> <p>Plastikowa obudowa dla MC 340, 346, 347</p>	